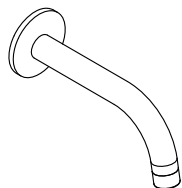
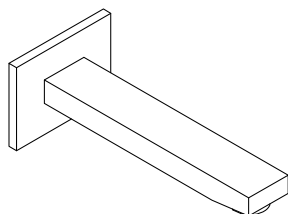


INSTRUÇÕES DE INSTALAÇÃO

Bica de parede para Lavatório ou Banheira (3000)



CBB80776
CANON - 23



CBB80676
BOLERO - 24

■ Produtos vendidos separados

ATENÇÃO

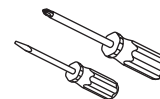
Leia atentamente antes de instalar e usar o produto.

- ▲ Ao abrir a embalagem, verifique se o produto está em perfeitas condições. As ferramentas recomendadas para a instalação não estão inclusas.
- ▲ Toda informação é baseada na última versão do produto disponível na publicação deste manual. A Codda Metais reserva o direito de efetuar mudanças na característica do produto, na embalagem ou na disponibilidade do produto a qualquer momento sem prévio aviso.
- ▲ Todas as ilustrações e dimensões fornecidas nestas instruções são somente para referência. Para a instalação use as medidas do produto adquirido.
- ▲ Mantenha todos os manuais após a instalação para referência.

FERRAMENTAS E MATERIAIS RECOMENDADOS



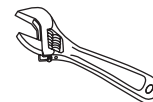
Fita Veda Rosca



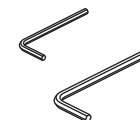
Chave de Fenda Tradicional,
Chave de Fenda Phillips



Fita Métrica



Chave Inglesa Ajustável



Chave Allen



Chave Grifo

ANTES DE INSTALAR

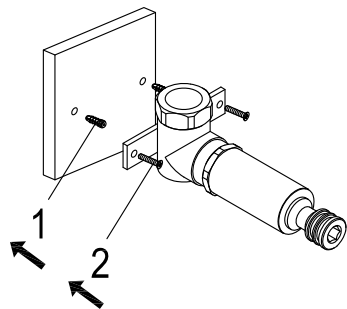
- ▲ Os registros gerais de água – quente e fria – devem estar fechados.
- ▲ Use sempre o serviço de instalação de um profissional.
- ▲ Verifique todas as dimensões do produto antes de efetuar a instalação.

INSTALAÇÃO

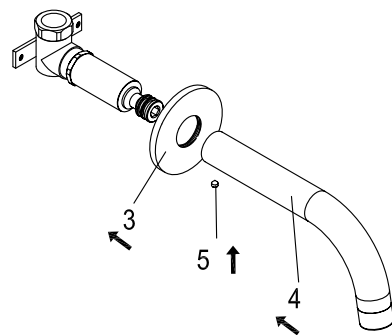
Leia atentamente antes de instalar e usar o produto.

CANON - 23

1 Instalação da base

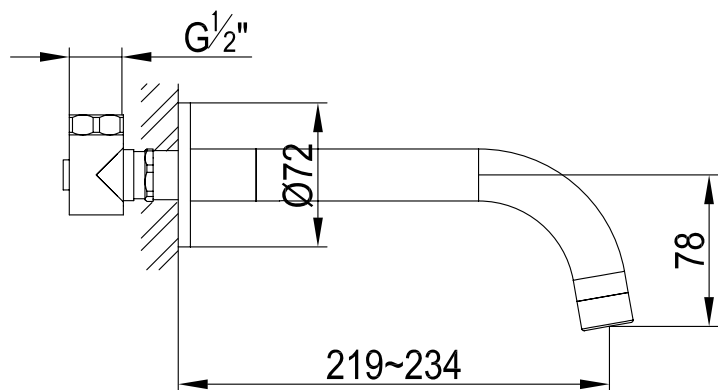


2 Instalação da Bica



A base pode ser desmontada para utilizar o conector com outra base

DIMENSÕES



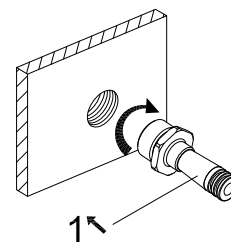
Nota.: Fotos meramente ilustrativas

INSTALAÇÃO

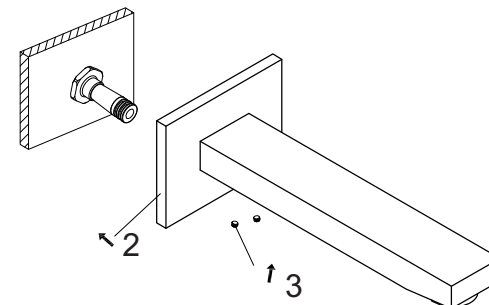
Leia atentamente antes de instalar e usar o produto.

BOLERO - 24

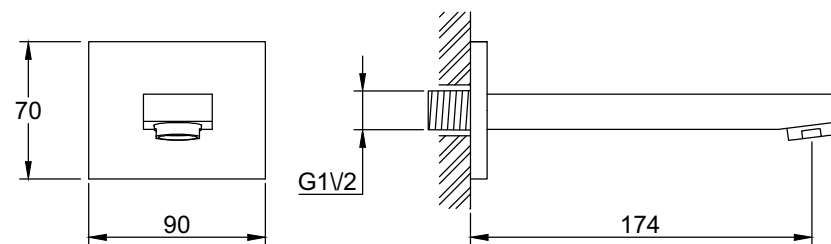
1 Instalação do conector



2 Instalação da Bica



DIMENSÕES



Codda Metais CNPJ 18.258.938/0001-71